



INPI

Instituto Nacional da Propriedade Industrial INPI

DIVISÃO REGIONAL DE SÃO PAULO

Home-page: www.inpi.gov.br

Maria dos Anjos

Tel.. (11) 3071-3434



INPI

Propriedade intelectual

- Sistema criado para garantir a propriedade ou exclusividade resultante da atividade intelectual nos campos industrial, científico, literário e artístico.

Possui diversas formas de proteção: patentes, marcas, direitos de autor e segredos industriais.



INPI

Propriedade industrial

- Visa promover a criatividade pela proteção, disseminação e aplicação de seus resultados. Seus instrumentos são:
 - ◆ Concessão de Patentes;
 - ◆ Registro de Desenhos Industriais;
 - ◆ Registro de Marcas;
 - ◆ Registro de Programas de Computador;
 - ◆ Repressão às falsas indicações geográficas;
 - ◆ Repressão à Concorrência Desleal.



INPI

O Instituto Nacional da Propriedade Industrial INPI



INPI

O Instituto Nacional da Propriedade Industrial

- O **INPI** é uma Autarquia Federal, criado em 1.970, e vinculado ao Ministério do Desenvolvimento, Indústria e Comércio Exterior.
- **Finalidade Principal:** Executar, no âmbito nacional, as normas que regulam a propriedade industrial, tendo em vista a sua função social, econômica, jurídica e técnica.



INPI

O Instituto Nacional da Propriedade Industrial

- O INPI tem sua sede no Rio de Janeiro com Divisões Regionais em Brasília, São Paulo, Ceará, Minas Gerais, Paraná, Rio Grande do Sul . Além de representações nas demais capitais do país.



INPI

Patente : O que é?

- Título de propriedade temporário outorgado pelo Estado ao inventor ou pessoa legitimada.
- A patente permite que terceiros sejam excluídos de atos relativos à matéria protegida.



INPI

Patente

- Para que uma invenção ou criação industrializável se torne um investimento rentável, é necessário, em primeiro lugar, que elas estejam devidamente protegidas.
- A propriedade tecnológica conferida pela patente ou pelo registro de desenho industrial é o instrumento que garante o investimento aplicado na pesquisa e no desenvolvimento de novos produtos.



INPI

Patente

- **Para o desenvolvimento do país, a patente funciona como incentivo a uma contínua renovação tecnológica e como garantia para investimento de empresas nacionais e estrangeiras.**
- **Evitando que os inventos sejam copiados ou vendidos sem a autorização dos seus titulares.**



INPI

Patente

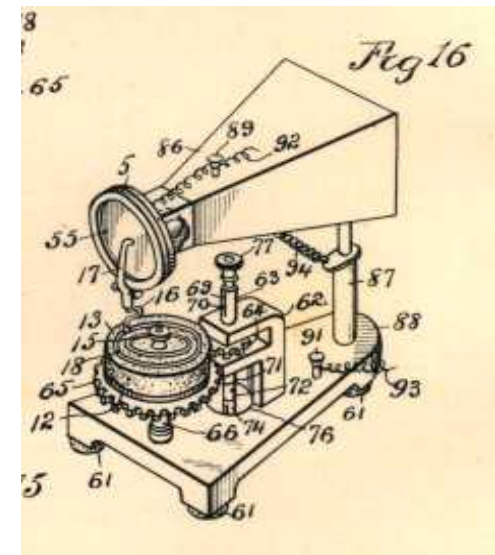
- ⌘ Invenção (PI): Tudo aquilo que atende aos requisitos de novidade, atividade inventiva e aplicação industrial.
- ⌘ Modelo de Utilidade (MU): Objeto de uso prático que apresenta nova forma ou disposição envolvendo ato inventivo que resulte em melhoria funcional.
- ⌘ PI e MU são considerados novos quando não compreendidos no estado da técnica.
- ⌘ Estado da Técnica: É tudo aquilo tornado acessível ao público por descrição escrita ou oral, por uso ou qualquer outro meio no Brasil ou no Exterior antes da data do depósito.



INPI

Patente

⌘- É dotada de atividade inventiva sempre que, para um técnico no assunto, não decorra de maneira evidente ou óbvia do estado da técnica.





INPI

Patente

- ⌘ A Invenção e o Modelo de Utilidade são considerados suscetíveis de aplicação industrial quando possam ser utilizados ou produzidos em qualquer tipo de indústria.
- ⌘ Atender os três requisitos cumulativamente.
 - Novidade, Atividade / Ato Inventivo e Aplicação Industrial.



INPI

Vigência da Patente

⌘ **Invenção - 20 anos.**

⌘ **Modelo de Utilidade - 15 anos.**



INPI

Certificado de Adição

- ⌘ **Certificado de Adição de Invenção** - protege aperfeiçoamento ou desenvolvimento introduzido no objeto da invenção, mesmo que destituído de atividade inventiva, desde que a matéria se inclua no mesmo conceito inventivo.
- ⌘ Vigência idêntica a da patente de invenção



INPI

PI e MU NÃO PATENTEÁVEIS

- ⌘ O que for contrário à moral, bons costumes, segurança, ordem e saúde públicas.
- ⌘ Substância, matéria, misturas, produtos e respectivos processos de obtenção ou modificação do núcleo atômico.
- ⌘ O todo ou parte dos seres vivos exceto os microrganismos transgênicos (intervenção humana).



INPI

PERÍODO DE GRAÇA

Não será considerado como estado da técnica a divulgação da PI ou MU, quando ocorrida durante os 12 meses que precederem da data de depósito do pedido, se promovida pelo próprio inventor ou pessoa por ela autorizada, seja em exposições, palestras, publicações.

O INPI poderá exigir declaração acompanhada de provas.



INPI

OBRIGAÇÕES DO TITULAR

⌘ ANUIDADE - Início do 3º ano do depósito. Dentro dos primeiros 3 meses de cada período anual ou dentro dos 6 meses subsequentes.

Não comprovando - arquivamento (RPI).

⌘ Restauração - dentro de 3 meses da notificação, comprovando o pagamento da anuidade e da restauração.



INPI

OBRIGAÇÕES DO TITULAR

- ⌘ **PEDIDO DE EXAME** - Dentro de 36 meses a contar do depósito (comprovar pagamento). Caso contrário, arquivamento (RPI). 60 dias recurso, sob pena de arquivamento definitivo.
- ⌘ **EXPLORAÇÃO** - 3 anos após concessão.
- ⌘ **CARTA PATENTE** - Deferimento (RPI): 60 dias. Mais 30 dias/extraordinário. Pagar e comprovar sob pena de arquivamento definitivo.



INPI

Características do sistema de patentes

- - Crescimento aproximado de 500 mil novos pedidos de patente no mundo;
- - Mais de 70% da tecnologia disponível é divulgada com exclusividade por patentes; o restante tem publicação em outros meios, como periódicos, seminários e congressos;
- - A documentação de patente abrange todos os campos de conhecimento tecnológico e sua estrutura e apresentação são uniformes, permitindo pesquisas eficientes;
- - Contém a informação mais recente em relação ao estado da técnica.



INPI

**OBRIGADO DIREG
SÃO PAULO**

www.inpi.gov.br